

## TEC-RS



## Pompa a portata fissa

Fixed flow rate pump

Pompa peristaltica per macchina lavastoviglie monovasca con un'elettrovalvola. Portata fissa.

Peristaltic pump for single tank machines with one solenoid valve. Fixed flow rate.



## CARATTERISTICHE TECNICHE

- Alimentazione: 230 VAC / A richiesta versione 24 VDC
- Interruttore ON/OFF
- Tubo in Santoprene



## TECHNICAL FEATURES

- Power supply: 230 Vac / 24 VDC version on request
- ON/OFF Switch
- Santoprene tubing

Codice/Code	Modello/Model	Portata/Flow rate (l/h)	Pressione/Pressure (bar)	Tensione/Voltage	Tubo/Tube
AD0B1V5010000000	TEC RS	1,5	1	230 VAC	SANTOPRENE
AD0B003010000000	TEC RS	3	1	230 VAC	SANTOPRENE



## CORREDO/ STANDARD KIT



ADSP6000068N



ADSP8000025



ADSP60000917



ADSP60000546

Codice/Code	Descrizione/Description
ADSP6000068N	Raccordo iniezione in polipropilene per detergente/ Polypropylene injection fitting for detergent
ADSP8000025	Staffa di fissaggio/ Mounting bracket
ADSP60000917	Filtro di fondo/ Foot filter
ADSP60000546	Rotolo di tubo in PVC crystal (2 m) x 2/ Roll of PVC crystal tube (2 m) x 2

## RICAMBI/ SPARE PARTS

Codice/Code	Descrizione/Description
ADSP8000109	Tubo Santoprene per TEC/ TEC Santoprene Tubing
ADSP000009A	Portarulli Completo Tubo Santoprene/ Complete Santoprene Tubing roll holder

## OPZIONALE/ OPTIONAL



ADSP6000068I

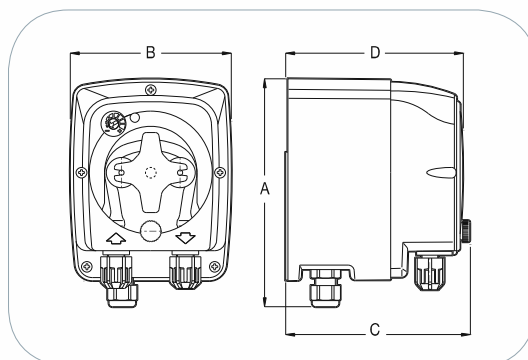
Codice/Code	Descrizione/Description
ADSP6000068I	Raccordo iniezione in acciaio per detergente/ Stainless steel injection fitting for detergent

## DIMENSIONI/ DIMENSIONS:

a x b x c x d (mm): 128.8 x 90.6 x 104 x 100

## PESO/ WEIGHT:

1.1 Kg



## QR code

Vai direttamente all'approfondimento  
Get more detailed information

<http://aqua.quickris.com/adsp7000199i-new-tec/>